

競技上の諸注意

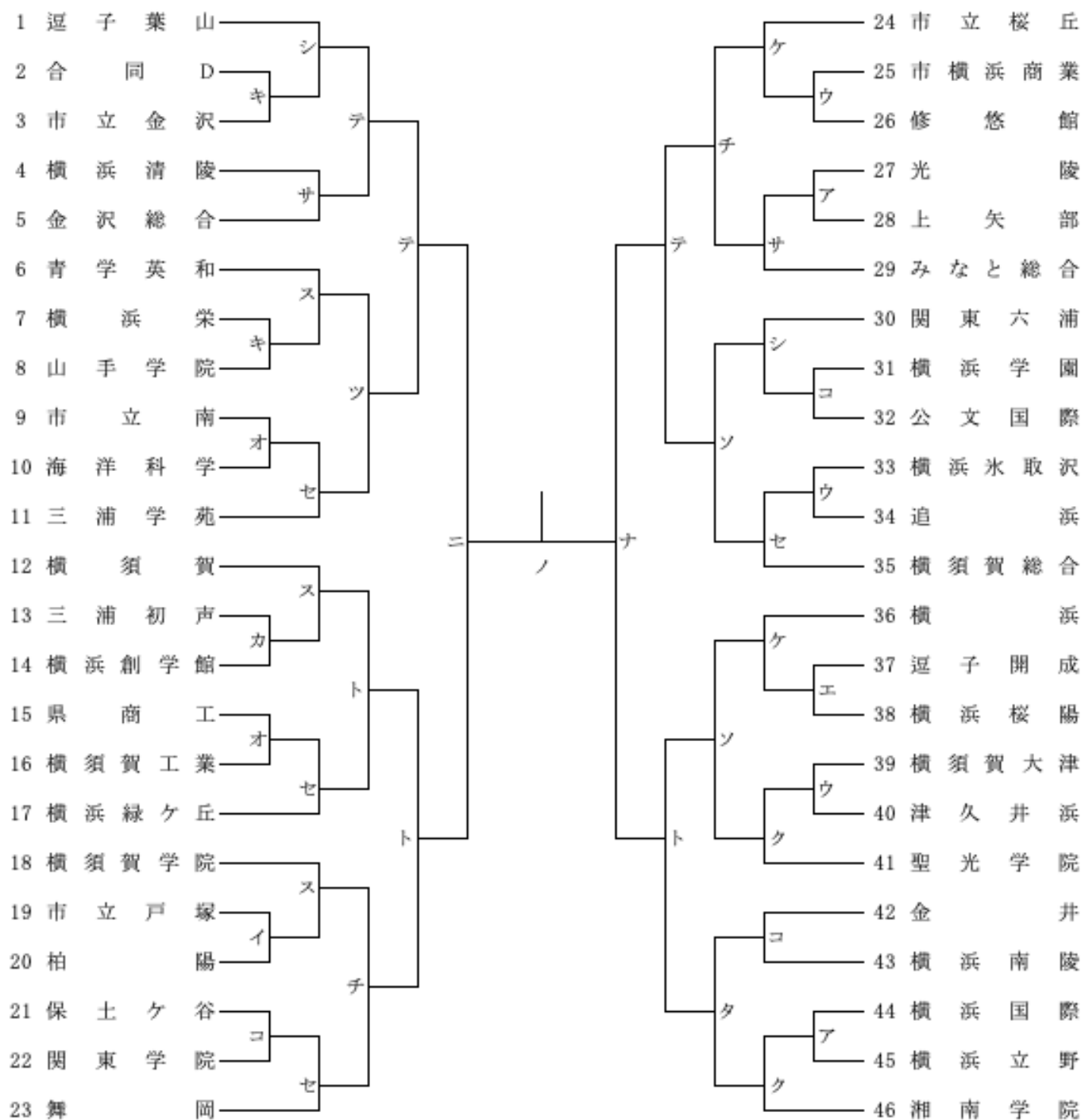
1. 登録競技者は競技登録証を必ず携帯し、主催者または主管者から求められた際には、これを提示しなければならない。
2. 顧問または学校長が認めた引率責任者がいない場合には試合は開始できない。また、開始予定時刻を15分過ぎた時点で棄権とみなす。
3. 組み合わせ番号の若いチームが白いユニフォームを着用し、ベンチはオフィシャル席に向かって右側を使用すること。
ユニフォームは、濃・白の変更もあり得るので、常に2種類持参すること。
4. チーム編成（ベンチ入り）は、コーチ1、アシスタントコーチ1、マネージャー1、選手15名以内とする。
5. 鳴り物を使用しての応援は禁止する。またフロア内でのメガホンの使用も禁止する。
6. メンバー表は第1試合については試合開始15分前までに、それ以降は前のゲームのハーフタイムにオフィシャル席に提出すること。
7. オフィシャルの割り当てを確認し、確実に行うこと。第1試合は15分前、第2試合以降は10分前までに全員テーブルにつくこと。オフィシャルを行わなかった場合は、当該チームのゲームを没収試合にする場合もある。
8. 屋外でウォーミングアップ等を行う場合は、必ず屋外用のシューズに履き替えて行うこと。
9. 会場で許可された場所以外には立ち入らないこと。また、万一会場の備品等を破損した場合は、直ちにコート主任に届け出ること。
10. 会場により試合開始時間が異なる場合があるので、日程表を確認し注意すること。なお、**会場の開場時間は原則第一試合の1時間前です。**
11. ゴミは各チームで責任を持って持ち帰ること。また、最終試合のチームは会場の片付け、清掃を行ってから解散すること。
12. 貴重品や各自の持ち物（外履きなども）は、チームまたは個人で責任を持って管理すること。
13. **各会場とも、駐車場のスペースがないため、応援の方の自動車での来校は固くお断りいたします。**
14. 今大会のお問い合わせは、各支部競技担当者までお願いします。

令和5年度神奈川県高等学校バスケットボール新人大会(組合せ)

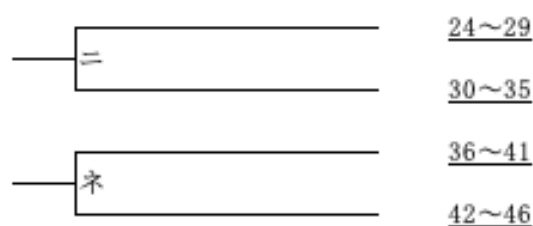
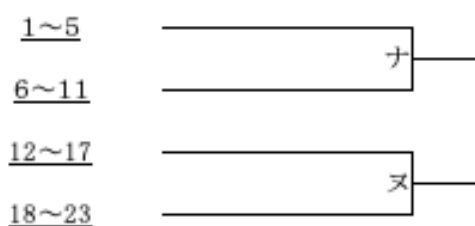
南支部予選

男子

県大会直接出場:横浜清風



合同D : 釜利谷・永谷・横須賀南

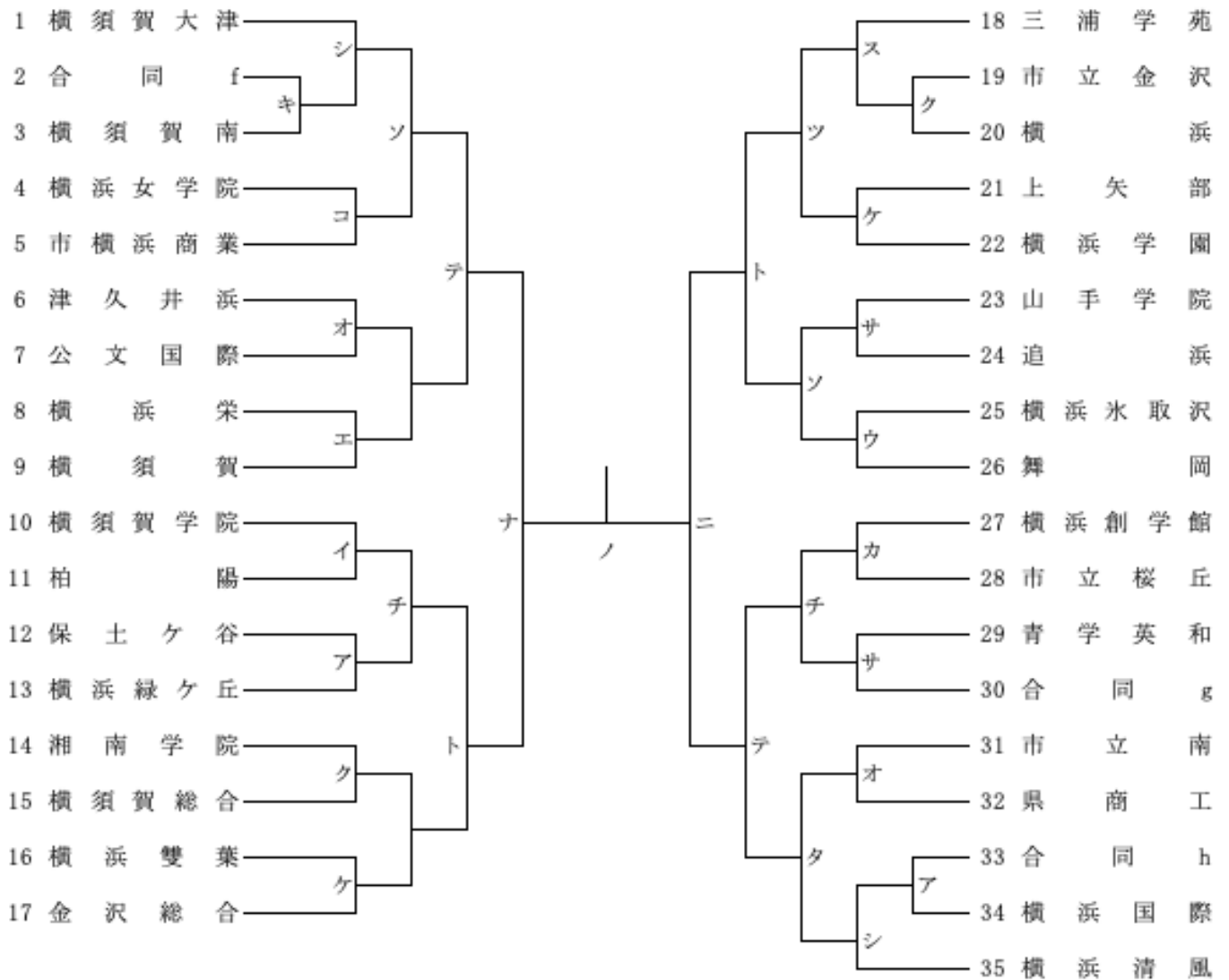


令和5年度神奈川県高等学校バスケットボール新人大会(組合せ)

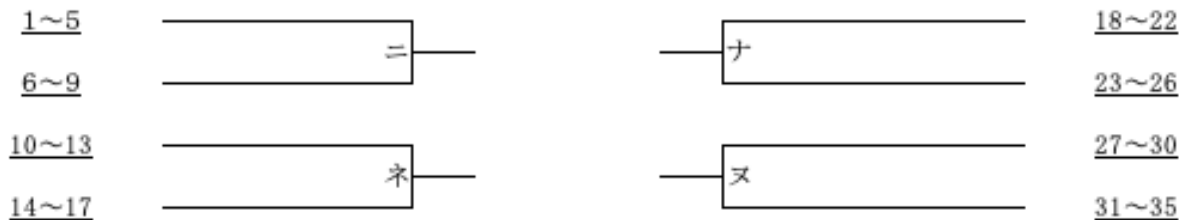
南支部予選

女子

県大会直接出場:横浜立野



合同f: 金井・光陵・横浜南陵
 合同g: 横浜清陵・みなと総合
 合同h: 関東六浦・逗子葉山



令和5年度 神奈川県高等学校バスケットボール新人大会
南支部予選会 日程表

NO. 1

No.	11/3(金)		上矢部高校				コート主任:勝俣	
	時間						T. O	
1	9:30	m	27	光陵	-	28	上矢部	3の両チーム
2	11:00	f	12	保土ヶ谷	-	13	横浜緑ヶ丘	4の両チーム
3	12:30	m	44	横浜国際	-	45	横浜立野	1の両チーム
4	14:00	f	33	合同h	-	34	横浜国際	2の両チーム

No.	11/3(金)		柏陽高校				コート主任:三角	
	時間						T. O	
1	9:00	m	19	市立戸塚	-	20	柏陽	2の両チーム
2	11:00	f	10	横須賀学院	-	11	柏陽	1の両チーム

No.	11/3(金)		横浜氷取沢高校				コート主任:治	
	時間						T. O	
1	9:30	m	33	横浜氷取沢	-	34	追浜	3の両チーム
2	11:00	f	25	横浜氷取沢	-	26	舞岡	4の両チーム
3	12:30	m	25	市横浜商業	-	26	修悠館	1の両チーム
4	14:00	m	39	横須賀大津	-	40	津久井浜	2の両チーム

No.	11/4(土)		横須賀高校				コート主任:輪湖	
	時間						T. O	
1	9:00	f	8	横浜栄	-	9	横須賀	2の両チーム
2	11:00	m	37	返子開成	-	38	横浜桜陽	1の両チーム

No.	11/4(土)		市立南高校				コート主任:谷田	
	時間						T. O	
1	9:30	m	9	市立南	-	10	海洋科学	3の両チーム
2	11:00	f	31	市立南	-	32	県商工	4の両チーム
3	12:30	m	15	県商工	-	16	横須賀工業	1の両チーム
4	14:00	f	6	津久井浜	-	7	公文国際	2の両チーム

No.	11/4(土)		横浜創学館				コート主任:豊里	
	時間						T. O	
1	13:00	m	13	三浦初声	-	14	横浜創学館	2の両チーム
2	15:00	f	27	横浜創学館	-	28	市立桜丘	1の両チーム

No.	11/5(日)		横浜栄高校				コート主任:福岡	
	時間						T. O	
1	9:30	m	7	横浜栄	-	8	山手学院	3の両チーム
2	11:00	f	2	合同f	-	3	横須賀南	1の両チーム
3	12:30	m	2	合同D	-	3	市立金沢	2の両チーム

No.	11/5(日)		市立金沢高校				コート主任:山下	
	時間						T. O	
1	9:00	f	19	市立金沢	-	20	横浜	3の両チーム
2	10:30	m	39・40		-	41	聖光学院	4の両チーム
3	12:00	f	14	湘南学院	-	15	横須賀総合	1の両チーム
4	13:30	m	44・45		-	46	湘南学院	2の両チーム

No.	11/5(日)		横浜雙葉高校A				コート主任:仲野	
	時間						T. O	
1	9:30	m	24	市立桜丘	-	25・26		3の両チーム
2	11:00	f	16	横浜雙葉	-	17	金沢総合	4の両チーム
3	12:30	m	36	横浜	-	37・38		1の両チーム
4	14:00	f	21	上矢部	-	22	横浜学園	2の両チーム

No.	11/5(日)		横浜雙葉高校B				コート主任:仲野	
	時間						T. O	
1	9:30	m	31	横浜学園	-	32	公文国際	3の両チーム
2	11:00	f	4	横浜女学院	-	5	市横浜商業	4の両チーム
3	12:30	m	42	金井	-	43	横浜南陵	1の両チーム
4	14:00	m	21	保土ヶ谷	-	22	関東学院	2の両チーム

No.	11/5(日)		横浜清陵高校				コート主任:横山	
	時間						T. O	
1	9:30	m	4	横浜清陵	-	5	金沢総合	3の両チーム
2	11:00	f	29	育学英和	-	30	合同g	4の両チーム
3	12:30	m	27・28		-	29	みなと総合	1の両チーム
4	14:00	f	23	山手学院	-	24	追浜	2の両チーム

No.	11/12(日)		返子葉山高校				コート主任:下山田	
	時間						T. O	
1	9:30	m	1	返子葉山	-	2・3		3の両チーム
2	11:00	f	33・34		-	35	横浜清風	4の両チーム
3	12:30	m	30	関東六浦	-	31・32		1の両チーム
4	14:00	f	1	横須賀大津	-	2・3		2の両チーム

No.	11/12(日)		横須賀学院高校A				コート主任:鈴木	
	時間						T. O	
1	9:00	m	18	横須賀学院	-	19・20		3の両チーム
2	10:30	m	12	横須賀	-	13・14		4の両チーム
3	12:00	m	6	育学英和	-	7・8		1の両チーム
4	13:30	f	18	三浦学苑	-	19・20		2の両チーム

No.	11/12(日)		横須賀学院高校B				コート主任:鈴木	
	時間						T. O	
1	9:00	m	21・22		-	23	舞岡	3の両チーム
2	10:30	m	15・16		-	17	横浜緑ヶ丘	4の両チーム
3	12:00	m	9・10		-	11	三浦学苑	1の両チーム
4	13:30	m	33・34		-	35	横須賀総合	2の両チーム

ソ	11/18(土)		横須賀大津高校		コート主任:河内
No.	時間				T. O
1	9:00	f	1~3	4~5	3の両チーム
2	10:30	m	36~38	39~41	4の両チーム
3	12:00	f	23~24	25~26	1の両チーム
4	13:30	m	30~32	33~35	2の両チーム

タ	11/18(土)		金沢総合高校		コート主任:北澤
No.	時間				T. O
1	9:00	m	1~3	4~5	3の両チーム
2	10:30	f	14~15	16~17	4の両チーム
3	12:00	f	31~32	33~35	1の両チーム
4	13:30	m	42~43	44~46	2の両チーム

チ	11/18(土)		保土ヶ谷高校		コート主任:林
No.	時間				T. O
1	9:00	f	10~11	12~13	3の両チーム
2	10:30	m	18~20	21~23	4の両チーム
3	12:00	f	27~28	29~30	1の両チーム
4	13:30	m	24~26	27~29	2の両チーム

ツ	11/18(土)		津久井浜高校		コート主任:中村
No.	時間				T. O
1	9:30	m	12~14	15~17	3の両チーム
2	11:00	f	6~7	8~9	4の両チーム
3	12:30	f	18~20	21~22	1の両チーム
4	14:00	m	6~8	9~11	2の両チーム

テ	11/19(日)		市立桜丘高校		コート主任:服部
No.	時間				T. O
1	9:30	f	27~30	31~35	3の両チーム
2	11:00	m	24~29	30~35	4の両チーム
3	12:30	f	1~5	6~9	1の両チーム
4	14:00	m	1~5	6~11	2の両チーム

ト	11/19(日)		横浜緑ヶ丘高校		コート主任:清水
No.	時間				T. O
1	9:30	f	10~13	14~17	3の両チーム
2	11:00	m	12~17	18~23	4の両チーム
3	12:30	f	18~22	23~26	1の両チーム
4	14:00	m	36~41	42~46	2の両チーム

ナ	11/23(木)		横須賀総合高校A		コート主任:河野
No.	時間				T. O
1	9:30	m	24~35	36~46	3の両チーム
2	11:00	f	1~9	10~17	4の両チーム
3	12:30	m	<u>1~5</u>	<u>6~11</u>	1の両チーム
4	14:00	f	<u>18~22</u>	<u>23~26</u>	2の両チーム

ニ	11/23(木)		横須賀総合高校B		コート主任:河野
No.	時間				T. O
1	9:30	m	1~11	12~23	3の両チーム
2	11:00	f	18~26	27~35	4の両チーム
3	12:30	m	<u>24~29</u>	<u>30~35</u>	1の両チーム
4	14:00	f	<u>1~5</u>	<u>6~9</u>	2の両チーム

ヌ	11/26(日)		湘南学院高校A		コート主任:石橋
No.	時間				T. O
1	9:00	f	<u>27~30</u>	<u>31~35</u>	f 1~17
2	10:30	m	<u>12~17</u>	<u>18~23</u>	m 1~23

ネ	11/26(日)		湘南学院高校B		コート主任:石橋
No.	時間				T. O
1	9:00	f	<u>10~13</u>	<u>14~17</u>	f 18~35
2	10:30	m	<u>36~41</u>	<u>42~46</u>	m 24~46

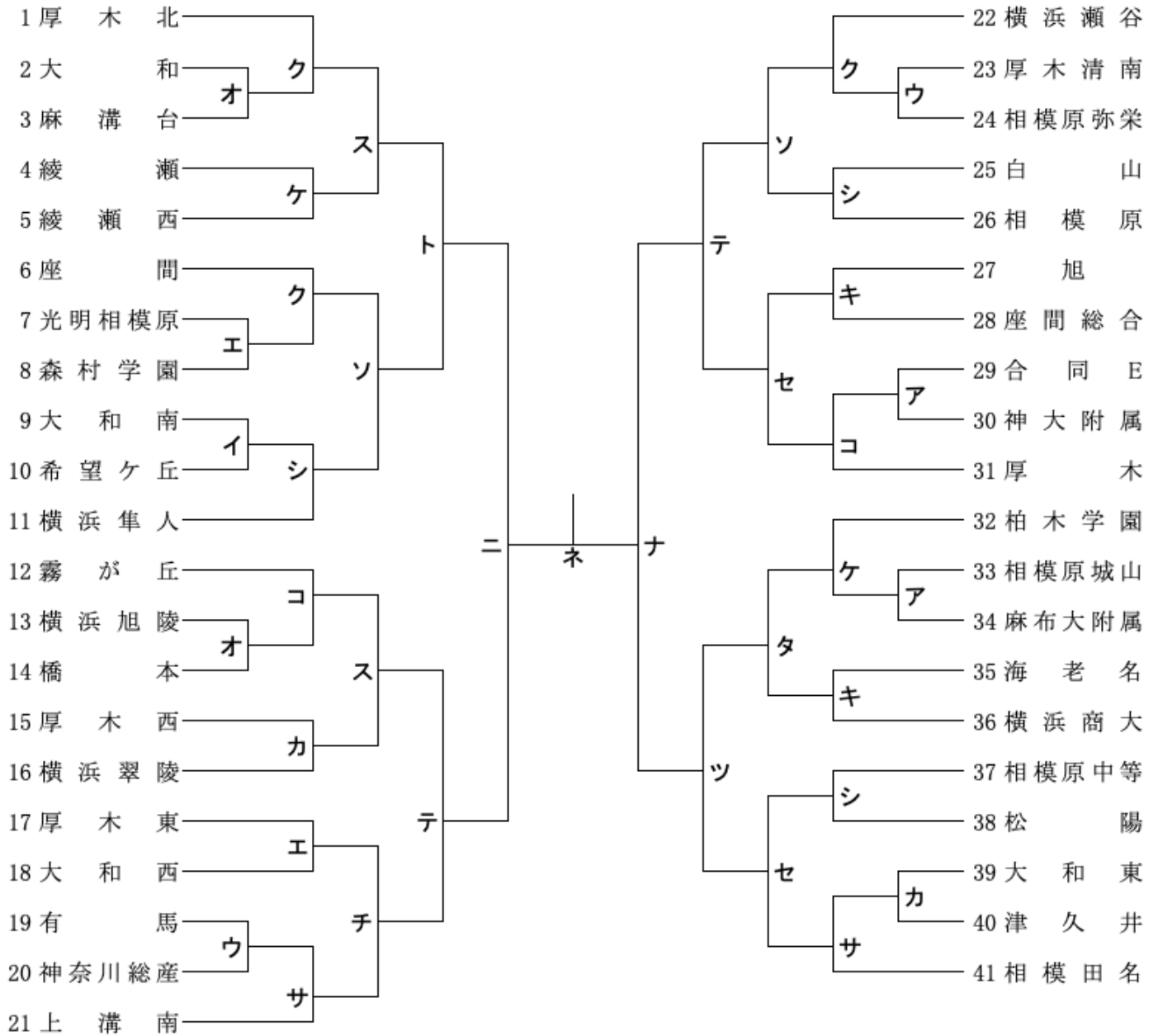
ノ	11/26(日)		湘南学院高校M		コート主任:石橋
No.	時間				T. O
1	13:00	f	1~17	18~35	A1の両チーム
2	14:30	m	1~23	24~46	A2の両チーム

令和5年度 神奈川県高等学校バスケットボール新人大会（組合せ）

北支部予選

県大会直接出場：東海大相模

男子



合同E 相原・愛川・横浜緑園

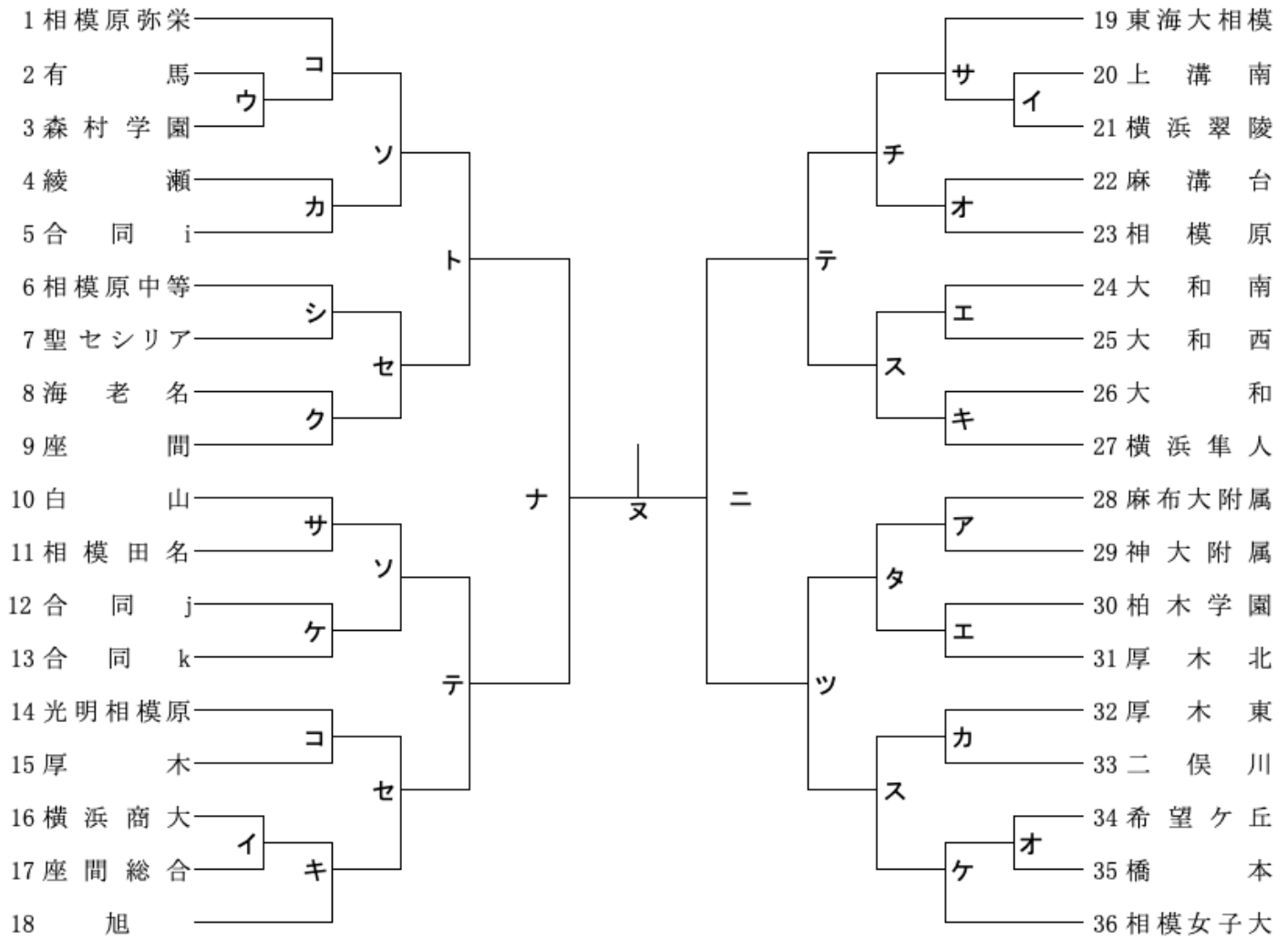
1~5	ト	又	22~26
6~11			27~31
12~16	ネ	ツ	32~36
17~21			37~41

令和5年度 神奈川県高等学校バスケットボール新人大会（組合せ）

北支部予選

県大会直接出場：松陽

女子



合同 i	霧が丘 横浜瀬谷 横浜緑園
合同 j	津久井 相模原城山 相原 上鶴間
合同 k	綾瀬西 大和東 厚木西



令和5年度 神奈川県高等学校バスケットボール新人大会
北支部日程表

NO. 1

ア	11/3(金)		神奈川大学附属高校A		主任:木下	
	No.	時間			T・O	
1	9:00	m	29	合同E - 30	神大附属	3の両チーム
2	10:30	f	28	麻布大附属 - 29	神大附属	1の両チーム
3	12:00	m	33	相模原城山 - 34	麻布大附属	2の両チーム

イ	11/3(金)		神奈川大学附属高校B		主任:木下	
	No.	時間			T・O	
1	9:00	m	9	大和南 - 10	希望ヶ丘	3の両チーム
2	10:30	f	20	上溝南 - 21	横浜翠陵	1の両チーム
3	12:00	f	16	横浜商大 - 17	座間総合	2の両チーム

ウ	11/3(金)		有馬高校		主任:定元	
	No.	時間			T・O	
1	9:00	m	19	有馬 - 20	神奈川総産	3の両チーム
2	10:30	f	2	有馬 - 3	森村学園	1の両チーム
3	12:00	m	23	厚木清南 - 24	相模原弥栄	2の両チーム

エ	11/4(土)		大和西高校		主任:塩田	
	No.	時間			T・O	
1	9:30	m	17	厚木東 - 18	大和西	3の両チーム
2	11:00	f	24	大和南 - 25	大和西	4の両チーム
3	12:30	m	7	光明相模原 - 8	森村学園	1の両チーム
4	14:00	f	30	柏木学園 - 31	厚木北	2の両チーム

オ	11/4(土)		麻溝台高校		主任:玉城	
	No.	時間			T・O	
1	9:00	m	2	大和 - 3	麻溝台	3の両チーム
2	10:30	f	22	麻溝台 - 23	相模原	4の両チーム
3	12:00	m	13	横浜旭陵 - 14	橋本	1の両チーム
4	13:30	f	34	希望ヶ丘 - 35	橋本	2の両チーム

*試合時間にご注意ください。

カ	11/5(日)		大和東高校		主任:諸石	
	No.	時間			T・O	
1	9:00	m	39	大和東 - 40	津久井	3の両チーム
2	10:30	f	4	綾瀬 - 5	合同 i	4の両チーム
3	12:00	m	15	厚木西 - 16	横浜翠陵	1の両チーム
4	13:30	f	32	厚木東 - 33	二俣川	2の両チーム

キ	11/5(日)		座間総合高校		主任:呉	
	No.	時間			T・O	
1	9:00	m	27	旭 - 28	座間総合	3の両チーム
2	10:30	f	16・17	- 18	旭	4の両チーム
3	12:00	m	35	海老名 - 36	横浜商大	1の両チーム
4	13:30	f	26	大和 - 27	横浜隼人	2の両チーム

ク	11/11(土)		座間高校		主任:西村	
	No.	時間			T・O	
1	9:00	m	1	厚木北 - 2・3		3の両チーム
2	10:30	f	8	海老名 - 9	座間	4の両チーム
3	12:00	m	22	横浜瀬谷 - 23・24		1の両チーム
4	13:30	m	6	座間 - 7・8		2の両チーム

ケ	11/11(土)		綾瀬西高校		主任:生方	
	No.	時間			T・O	
1	9:00	m	4	綾瀬 - 5	綾瀬西	3の両チーム
2	10:30	f	12	合同 j - 13	合同 k	4の両チーム
3	12:00	m	32	柏木学園 - 33・34		1の両チーム
4	13:30	f	34・35	- 36	相模女子大	2の両チーム

コ	11/11(土)		厚木高校		主任:中村	
	No.	時間			T・O	
1	9:00	m	29・30	- 31	厚木	3の両チーム
2	10:30	f	14	光明相模原 - 15	厚木	4の両チーム
3	12:00	m	12	霧が丘 - 13・14		1の両チーム
4	13:30	f	1	相模原弥栄 - 2・3		2の両チーム

サ	11/12(日)		相模田名高校		主任:金廣	
	No.	時間			T・O	
1	9:00	f	10	白山 - 11	相模田名	3の両チーム
2	10:30	m	39・40	- 41	相模田名	4の両チーム
3	12:00	f	19	東海大相模 - 20・21		1の両チーム
4	13:30	m	19・20	- 21	上溝南	2の両チーム

シ	11/12(日)		大和南高校		主任:太田	
	No.	時間			T・O	
1	9:00	m	9・10	- 11	横浜隼人	3の両チーム
2	10:30	f	6	相模原中等 - 7	聖セシリア	4の両チーム
3	12:00	m	37	相模原中等 - 38	松陽	1の両チーム
4	13:30	m	25	白山 - 26	相模原	2の両チーム

ス	11/19(日)		相模女子大学高等部A			主任:養田
	No.	時間				T・O
1	9:00	f	32・33	—	34~36	3の両チーム
2	10:30	m	1~3	—	4・5	4の両チーム
3	12:00	f	24・25	—	26・27	1の両チーム
4	13:30	m	12~14	—	15・16	2の両チーム

セ	11/19(日)		相模女子大学高等部B			主任:養田
	No.	時間				T・O
1	9:00	f	14・15	—	16~18	3の両チーム
2	10:30	m	37・38	—	39~41	4の両チーム
3	12:00	f	6・7	—	8・9	1の両チーム
4	13:30	m	27・28	—	29~31	2の両チーム

ソ	11/19(日)		横浜瀬谷高校			主任:高野
	No.	時間				T・O
1	9:00	m	22~24	—	25・26	3の両チーム
2	10:30	f	10・11	—	12・13	4の両チーム
3	12:00	m	6~8	—	9~11	1の両チーム
4	13:30	f	1~3	—	4・5	2の両チーム

チ	11/19(日)		麻布大学附属高校B			主任:橋本
	No.	時間				T・O
1	9:00	m	32~34	—	35・36	2の両チーム
2	11:00	f	28・29	—	30・31	1の両チーム

タ	11/19(日)		麻布大学附属高校A			主任:橋本
	No.	時間				T・O
1	9:00	m	32~34	—	35・36	2の両チーム
2	11:00	f	28・29	—	30・31	1の両チーム

テ	11/23(木)		霧が丘高校			主任:佐々木
	No.	時間				T・O
1	9:00	m	32~36	—	37~41	3の両チーム
2	10:30	f	28~31	—	32~36	4の両チーム
3	12:00	m	<u>32~36</u>	—	<u>37~41</u>	1の両チーム
4	13:30	f	<u>28~31</u>	—	<u>32~36</u>	2の両チーム

ツ	11/23(木)		柏木学園高校			主任:湯原
	No.	時間				T・O
1	9:00	m	32~36	—	37~41	3の両チーム
2	10:30	f	28~31	—	32~36	4の両チーム
3	12:00	m	<u>32~36</u>	—	<u>37~41</u>	1の両チーム
4	13:30	f	<u>28~31</u>	—	<u>32~36</u>	2の両チーム

ト	11/23(木)		座間高校			主任:西村
	No.	時間				T・O
1	9:00	m	1~5	—	6~11	3の両チーム
2	10:30	f	1~5	—	6~9	4の両チーム
3	12:00	m	<u>1~5</u>	—	<u>6~11</u>	1の両チーム
4	13:30	f	<u>10~13</u>	—	<u>14~18</u>	2の両チーム

ナ	11/25(土)		相模原弥栄高校			主任:田中
	No.	時間				T・O
1	9:00	f	1~9	—	10~18	2の両チーム
2	11:00	m	22~31	—	32~41	1の両チーム

ニ	11/25(土)		東海大学付属相模高校			主任:沼澤
	No.	時間				T・O
1	9:00	f	19~27	—	28~36	2の両チーム
2	11:00	m	1~11	—	12~21	1の両チーム

ヌ	11/26(日)		相模原弥栄高校			主任:田中
	No.	時間				T・O
1	9:00	m	<u>22~26</u>	—	<u>27~31</u>	3の両チーム
2	10:30	f	<u>1~5</u>	—	<u>6~9</u>	1の両チーム
3	12:00	f	1~18	—	19~36	2の両チーム

ネ	11/26(日)		上溝南高校			主任:柴田
	No.	時間				T・O
1	9:00	m	<u>12~16</u>	—	<u>17~21</u>	3の両チーム
2	10:30	f	<u>19~23</u>	—	<u>24~27</u>	1の両チーム
3	12:00	m	1~21	—	22~41	2の両チーム

※下線は、当該チーム間の敗者を示します。

※TOは勝ち上がりによって変更することがあります。その場合は競技委員から連絡があります。